



---

# Glaseländer

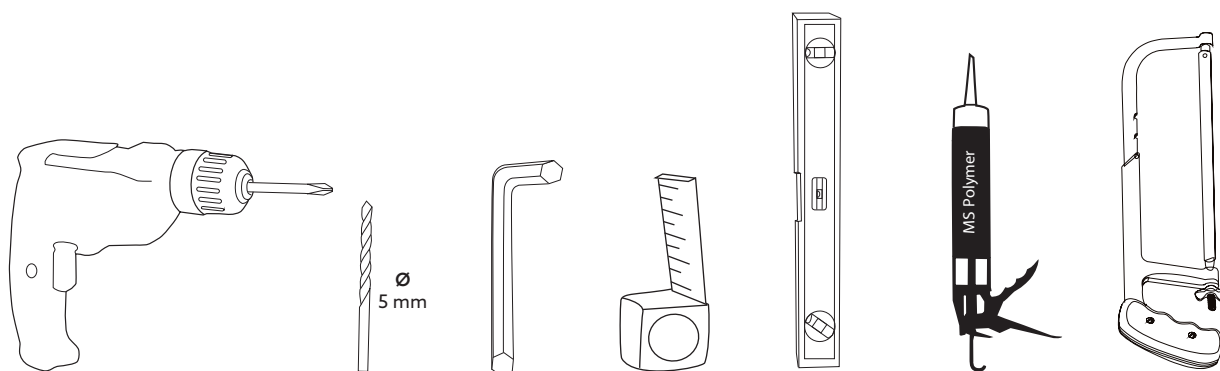
Aluminium

# Inhaltsverzeichnis

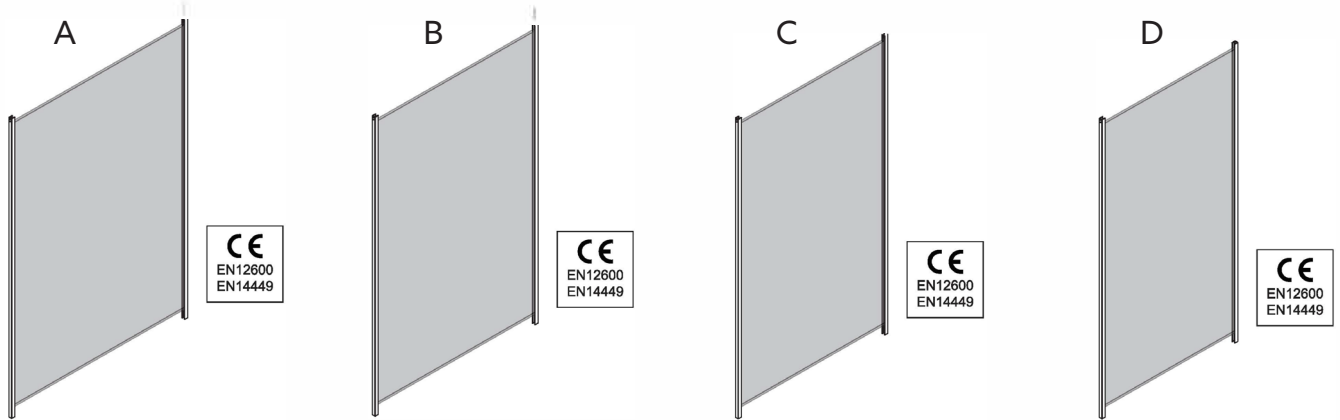
Vor der Montage	2
Werkzeuge	2
Komponenten	3-4
Zeichnung	4-5
Montage der quadratischen Pfosten	6-7
Montage der runden Pfosten	8-9
Pflegehinweise	10

## Vor der Montage

- Lesen Sie die Montageanleitung, bevor Sie mit der Montage beginnen! Wenn die Anweisungen nicht befolgt werden, funktioniert das Produkt möglicherweise nicht optimal und die Garantie entfällt.
- Willab Garden behält sich das Recht vor, Materialien, Konstruktion und Design zu ändern.
- Überprüfen Sie Ihre Lieferung, um sicherzustellen, dass sie vollständig ist und nichts beim Transport beschädigt wurde.
- Schrauben zur Befestigung in Fundament sind nicht im Lieferumfang enthalten. Wenden Sie sich für eine ordnungsgemäße Befestigung an Ihrem Fundament an einen Experten.
- Um ein Geländer zu installieren, bei dem die Fallhöhe über 3 m liegt, muss das Geländer 1,1 m hoch sein. Das ist die Höhe bei der Wahl eines Handlaufs.



# Komponenten

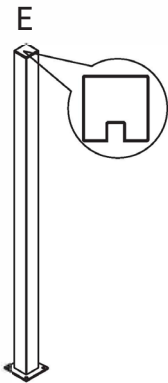


**A**  
8 mm Verbundglas  
1000 x 905 mm  
741070 / 741040  
741079 / 741049

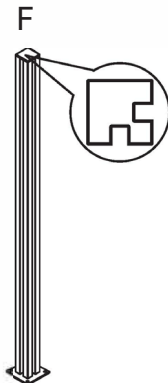
**B**  
8 mm Verbundglas  
900 x 905 mm  
741970 / 741940  
741979 / 741949

**C**  
8 mm Verbundglas  
800 x 905 mm  
741870 / 741840  
741879 / 741849

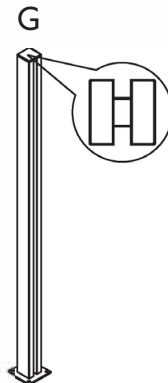
**D**  
8 mm Verbundglas  
700 x 905 mm  
741770 / 741740  
741779 / 741749



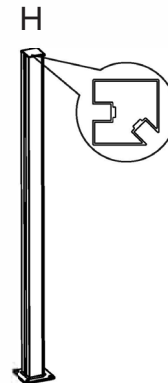
**E**  
Kantenpfosten  
50 x 50 x 990 mm  
742071 / 742041



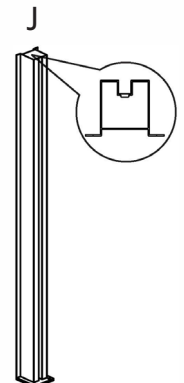
**F**  
Eckpfosten 45°  
50 x 50 x 990 mm  
742073 / 742043



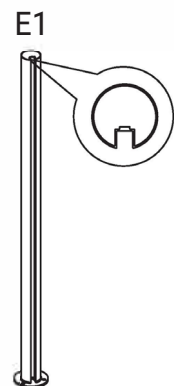
**G**  
Mittelpfosten  
50 x 50 x 990 mm  
742072 / 742042



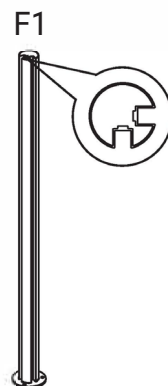
**H**  
45 Grad-Pfosten  
50 x 50 x 990 mm  
742075 / 742045



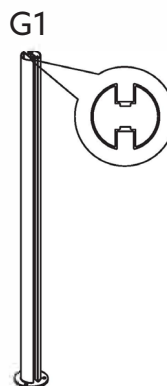
**J**  
Pfosten für Wandmontage  
50 x 80 x 990 mm  
742074 / 742044



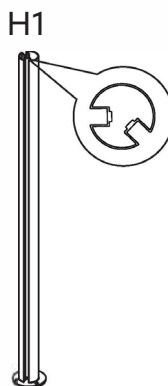
**E1**  
Kantenpfosten  
50 x 50 x 990 mm  
744071 / 744041



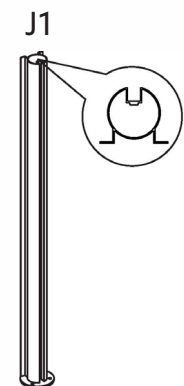
**F1**  
Eckpfosten 45°  
50 x 50 x 990 mm  
744073 / 744043



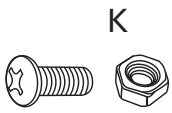
**G1**  
Mittelpfosten  
50 x 50 x 990 mm  
744072 / 744042



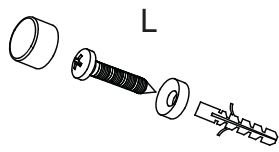
**H1**  
45 Grad-Pfosten  
50 x 50 x 990 mm  
744075 / 744045



**J1**  
Pfosten für Wandmontage  
50 x 80 x 990 mm  
744074 / 744044



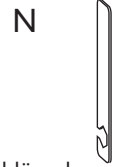
K  
M4 x 10 mm  
M4-Schraube



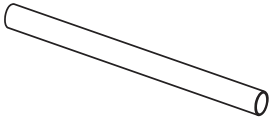
L  
ST4 x 35 mm



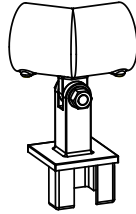
M  
Ø4,2 mm



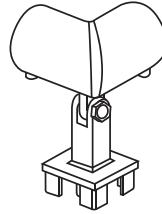
N  
Schlüssel



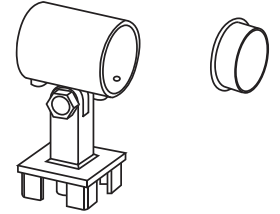
Geländer Länge 101 cm  
743071 / 743041 / 743081



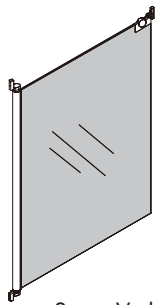
Aluminiumgeländerhalterung  
45 Grad  
743077 / 743047



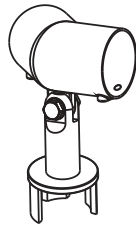
Aluminiumgeländerhalterung  
Ecke  
743076 / 743046



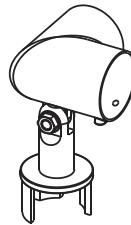
Aluminiumgeländerhalterung  
Mitte mit Abdeckkappe  
743075 / 743045



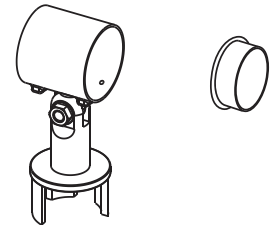
8 mm Verbundglastür  
Mit Schloss  
900 x 905 mm  
741140 / 741170  
741149 / 741179



Aluminiumgeländerhalterung  
45 Grad  
745077 / 745047

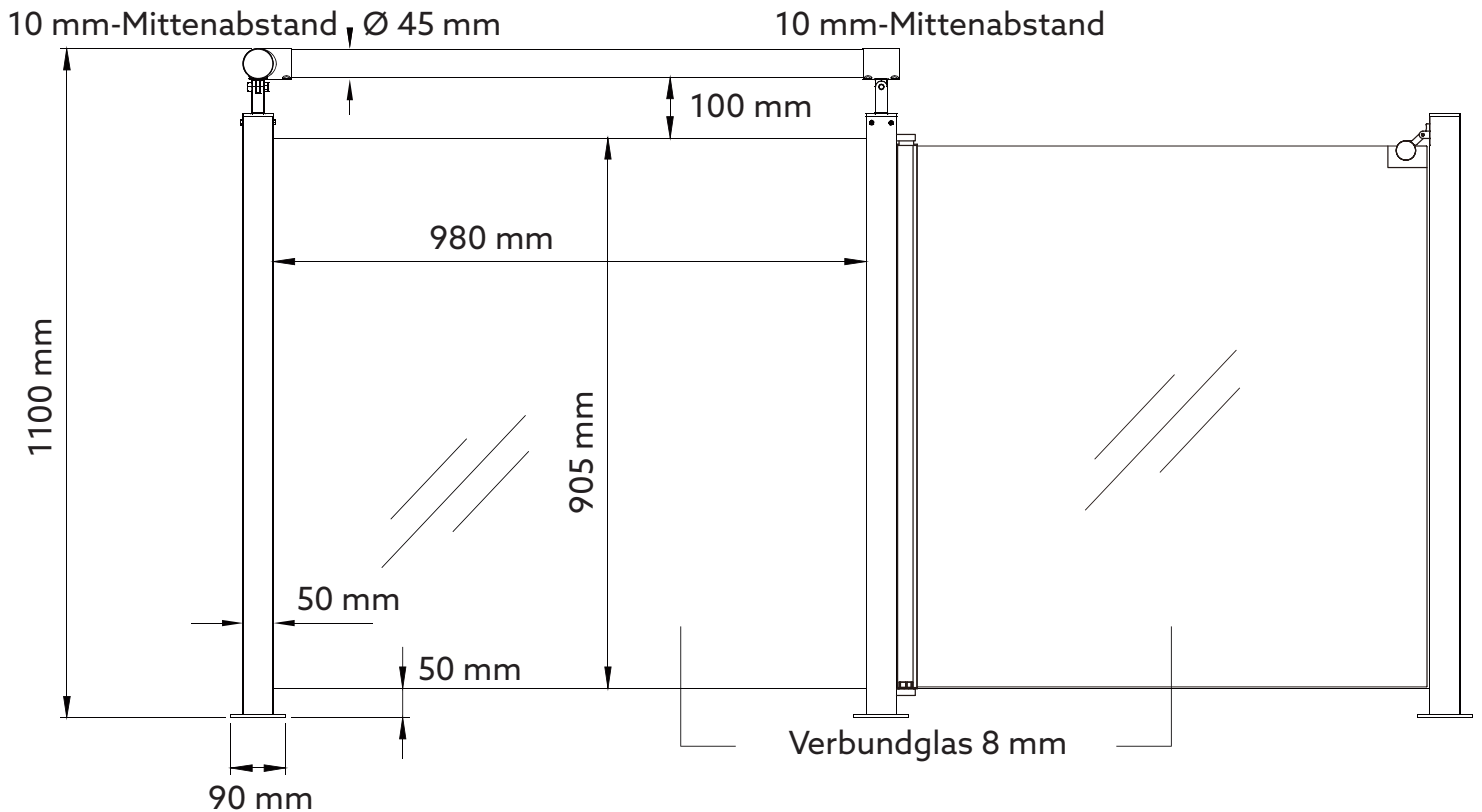


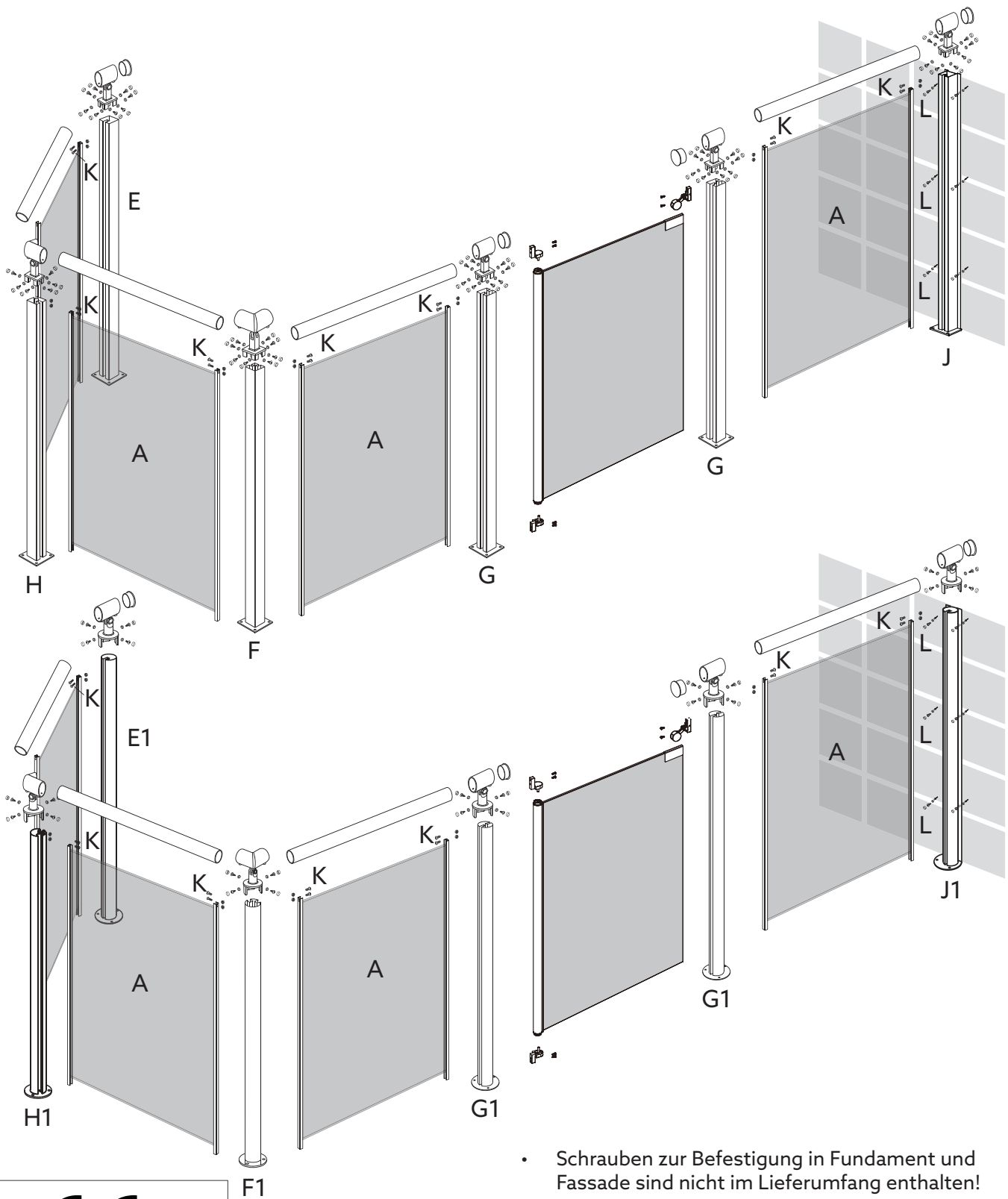
Aluminiumgeländerhalterung  
Ecke  
745076 / 745046



Aluminiumgeländerhalterung  
Mitte mit Abdeckkappe  
745075 / 745045

- Der Handlauf des Glasgeländers sollte mit einem 10 mm-Mittenabstand vom Pfosten entfernt geschnitten werden.





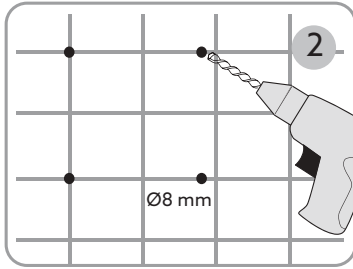
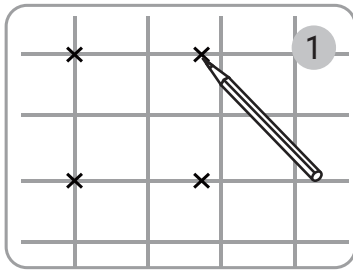
• Schrauben zur Befestigung in Fundament und Fassade sind nicht im Lieferumfang enthalten!



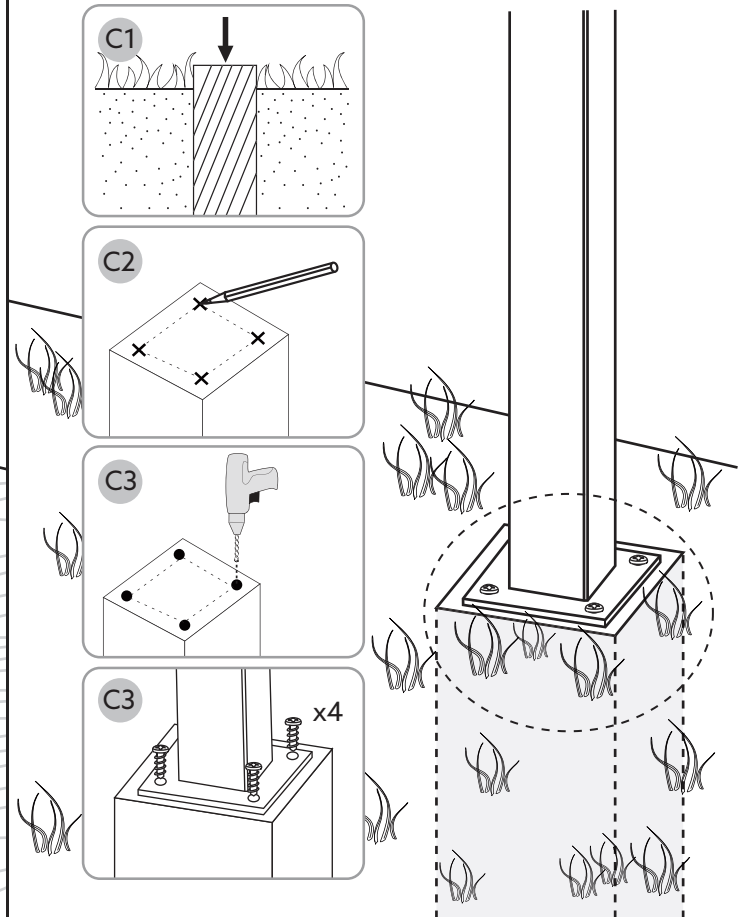
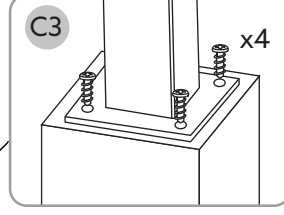
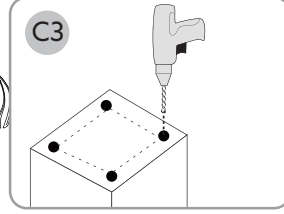
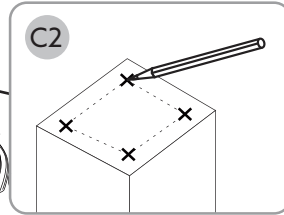
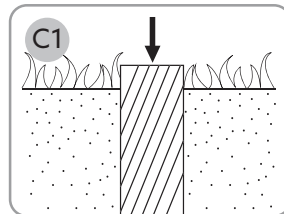
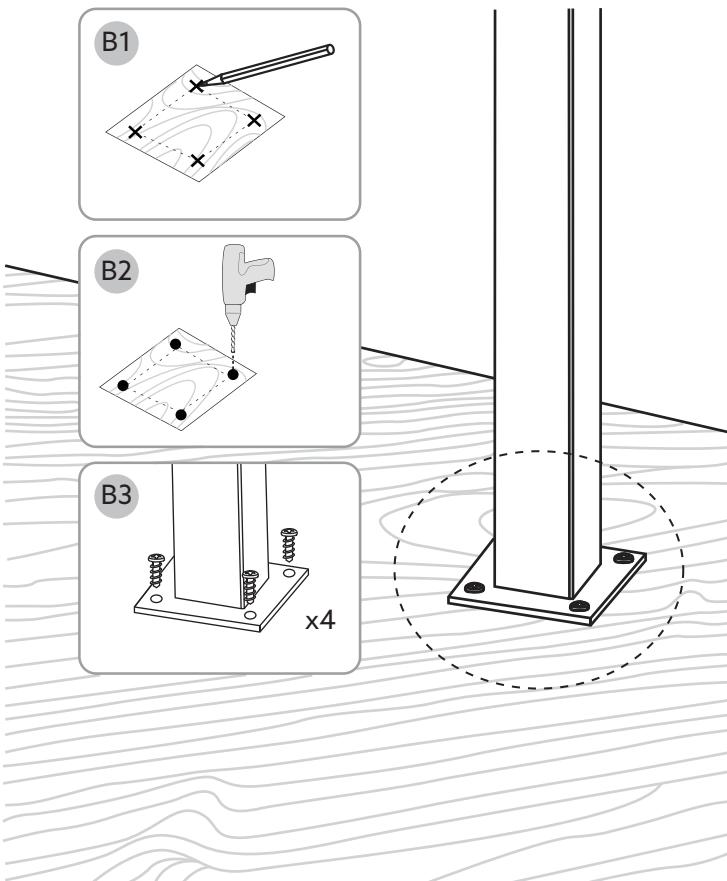
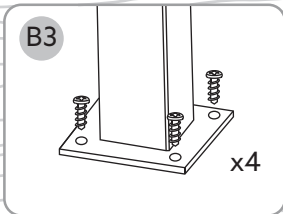
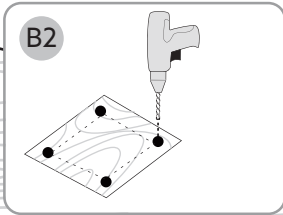
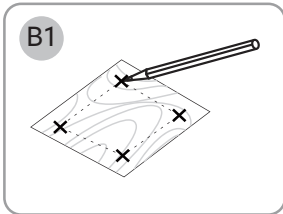
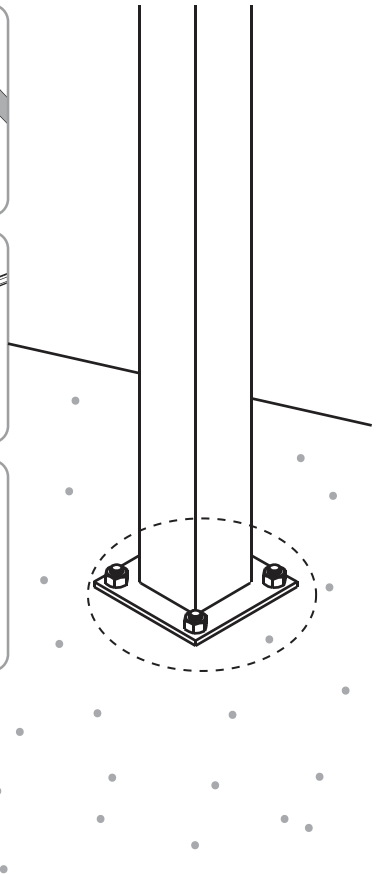
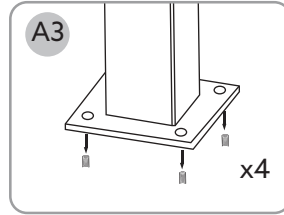
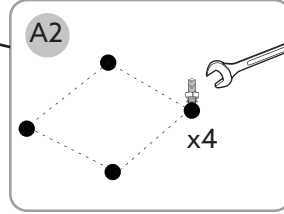
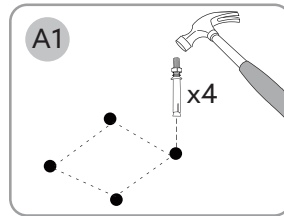
**Sicherheitshinweis:**

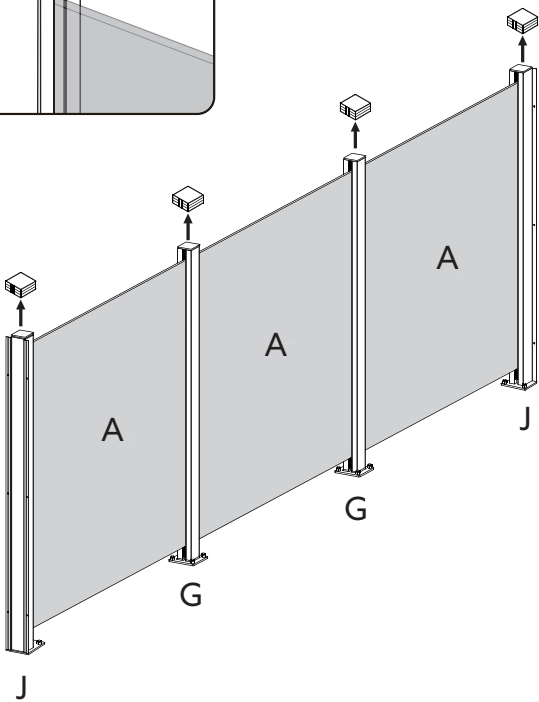
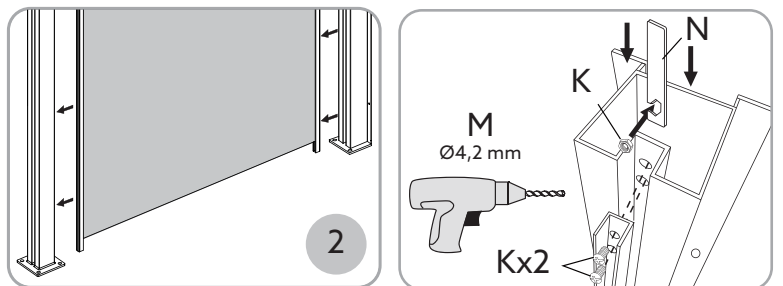
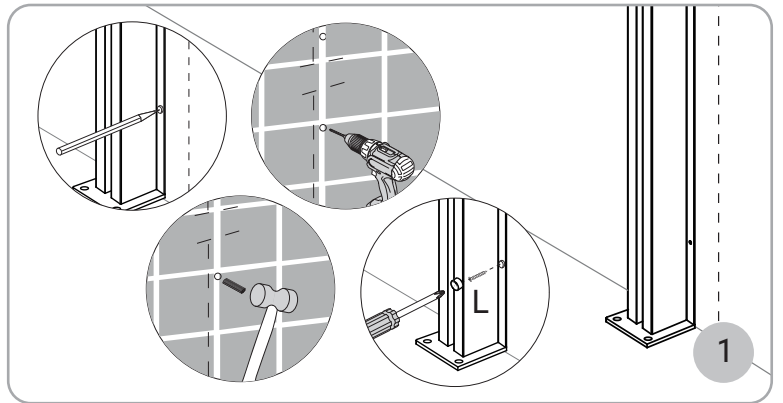
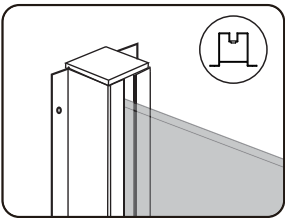
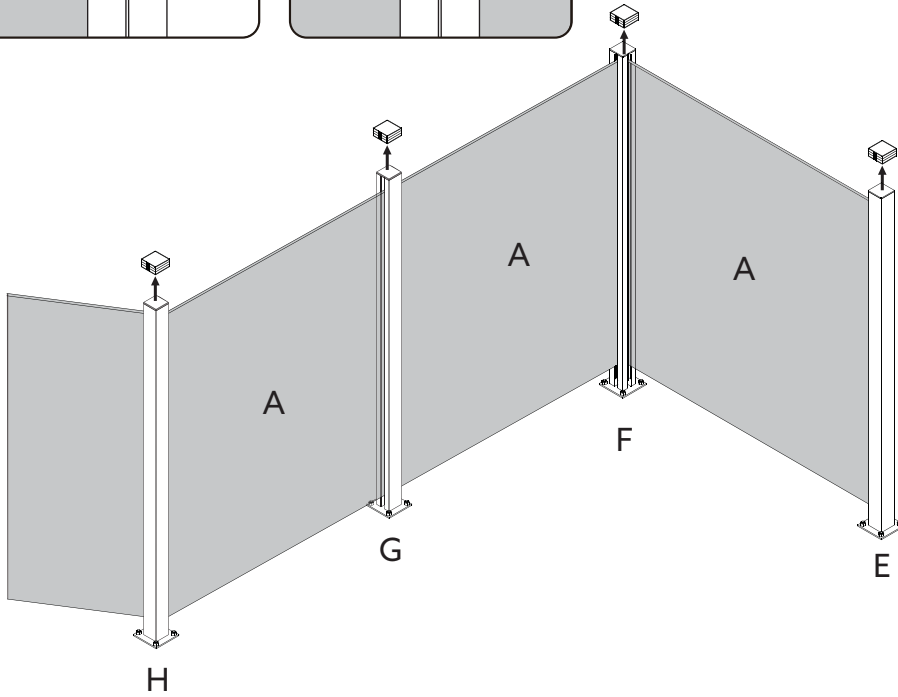
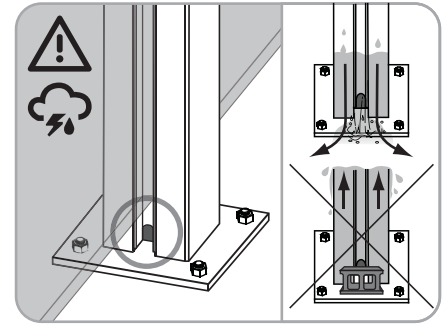
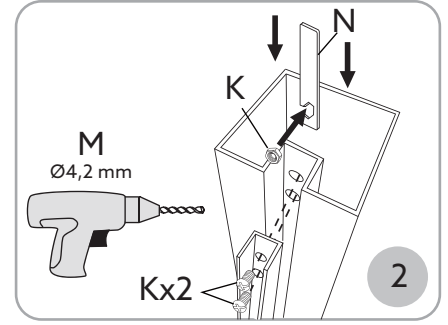
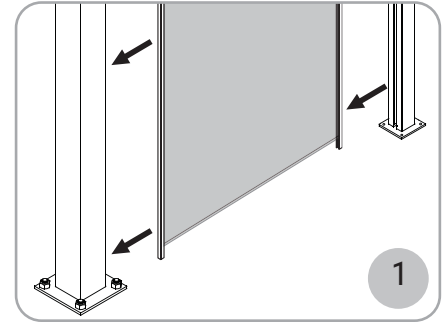
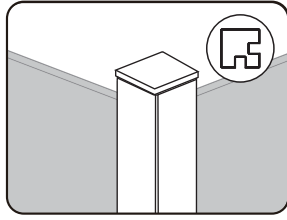
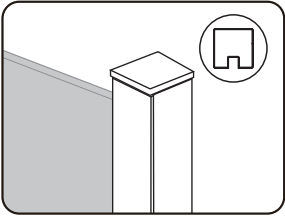
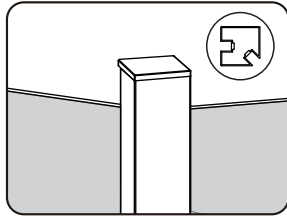
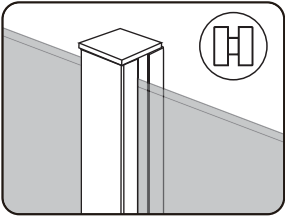
- Das Glasgeländer ist nur für den Außenbereich bestimmt.
- Das Glasgeländer muss immer sicher am Boden befestigt werden.
- Das Glasgeländer ist für den Einsatz auf Bodenhöhe konzipiert. Es sollte und darf nicht verwendet werden, wenn der Boden nicht eben ist.

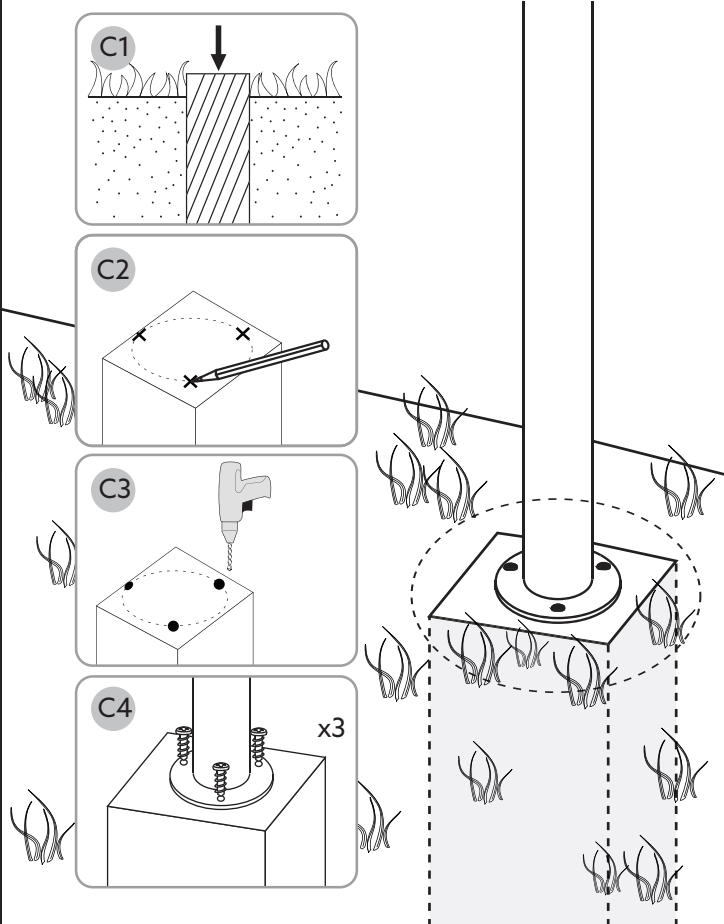
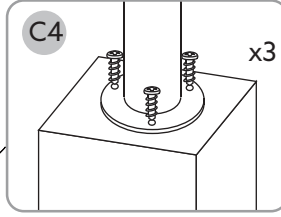
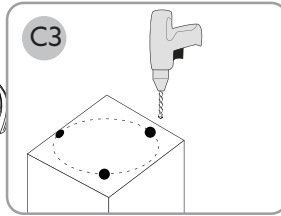
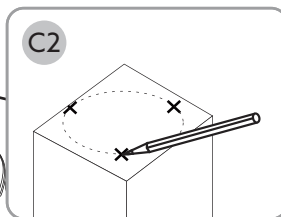
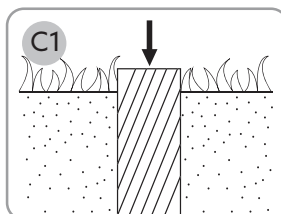
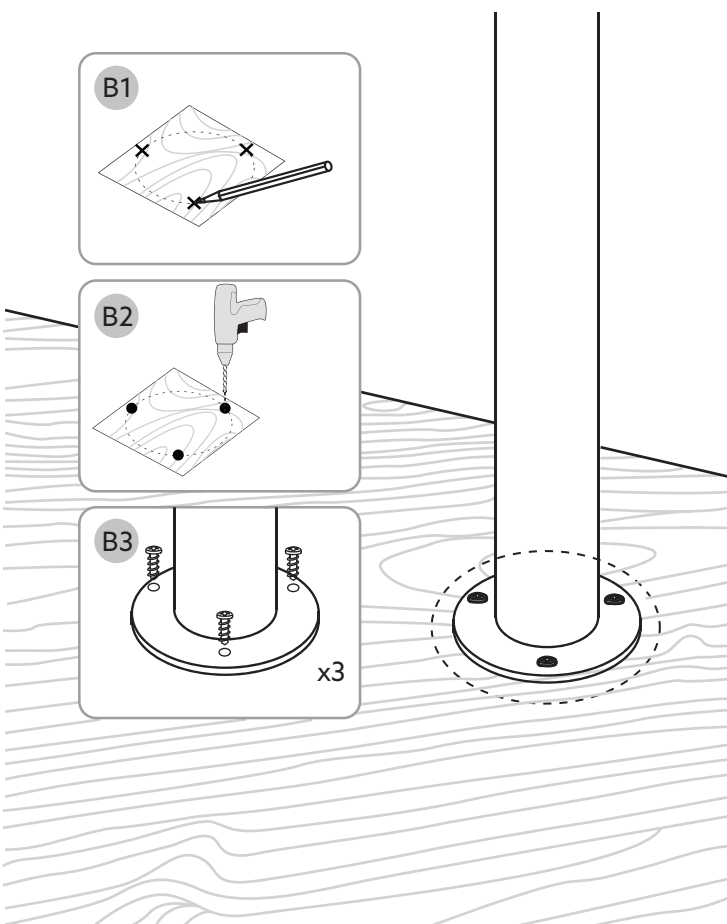
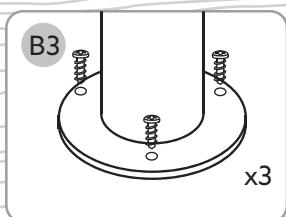
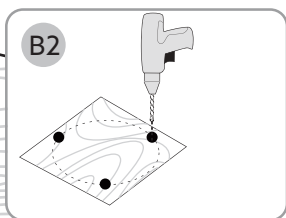
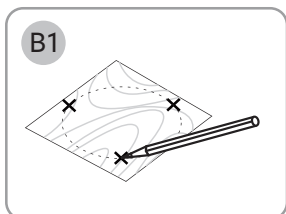
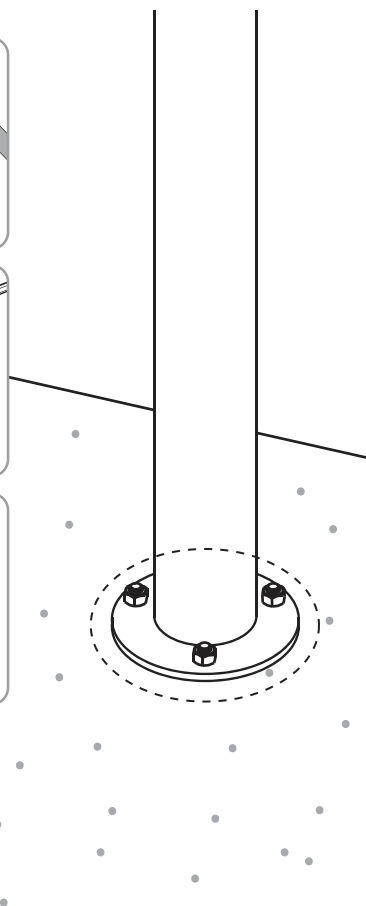
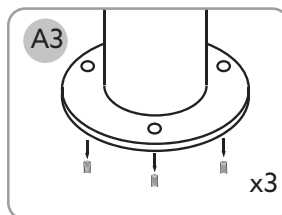
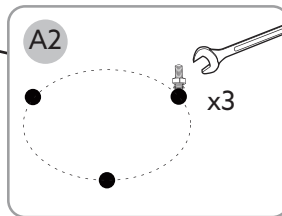
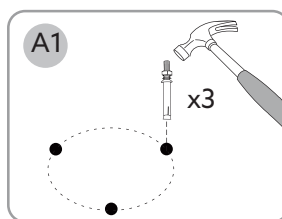
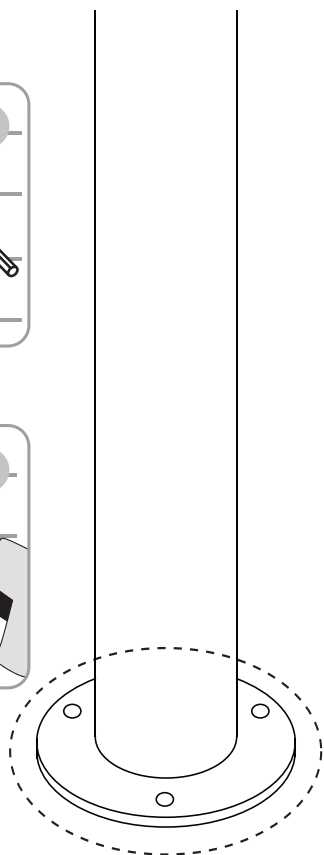
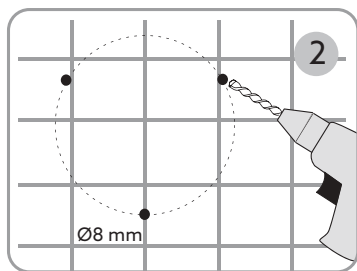
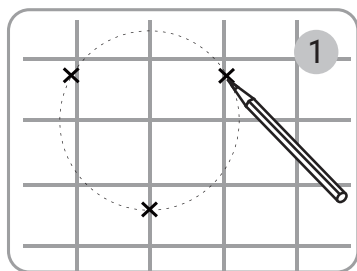
<b>CE</b>	
<small>GUANGZHOU HUAFENG SAFETY GLASS CO., LTD          NO. 68, BIG BRIDGE STREET, XILANG,          LIWAN DISTRICT, GUANGZHOU P.R. CHINA</small>	
14	
<small>EN 14449          Laminated glass, intended to be used in buildings and shower enclosure</small>	
<b>Characteristics</b>	
Resistance to fire	: NPD
Reaction to fire	: A1
External fire performance	: NPD
Bullet resistance	: NPD
Explosion resistance	: NPD
Burglar resistance	: NPD
Pendulum body impact resistance	: EN 12600 1(B)1
Resistance against sudden temperature changes and temperature differentials	: NPD
Wind, snow, permanent and imposed load resistance	: NPD
Direct airborne sound insulation	: NPD
Thermal properties	: NPD
Radiation properties(c1)	: NPD
- Light transmission and reflection	
- Solar energy characteristics	
Declaration of Performance No.	: 001-CPR-201406



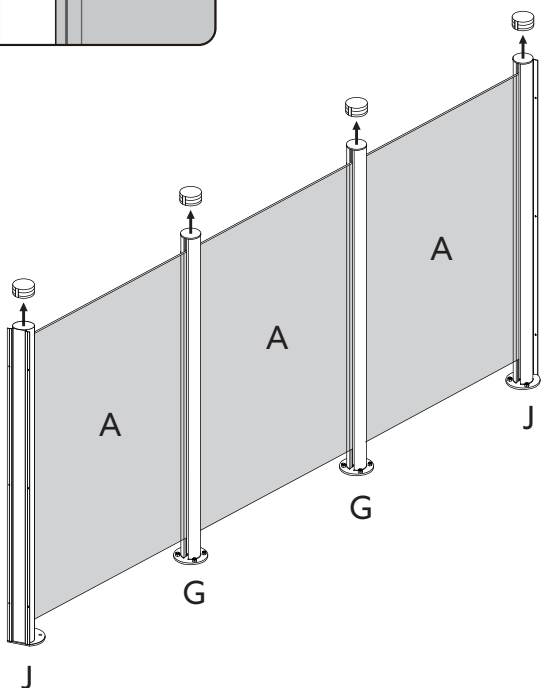
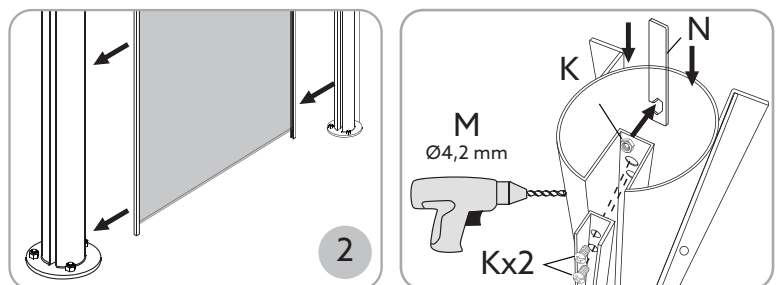
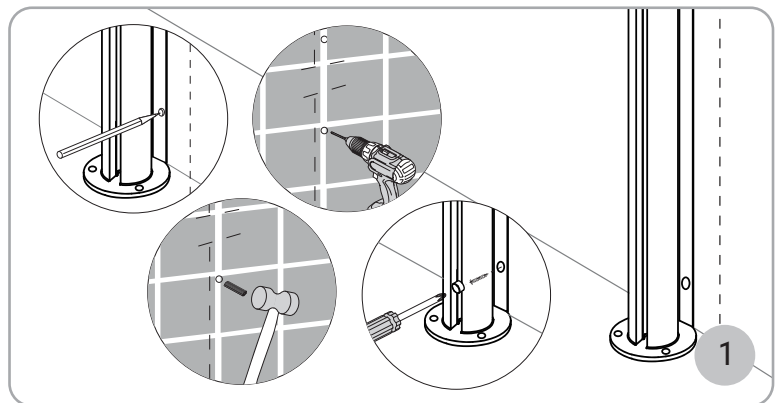
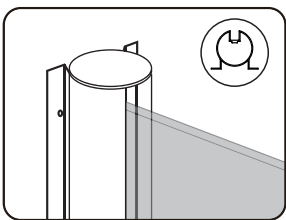
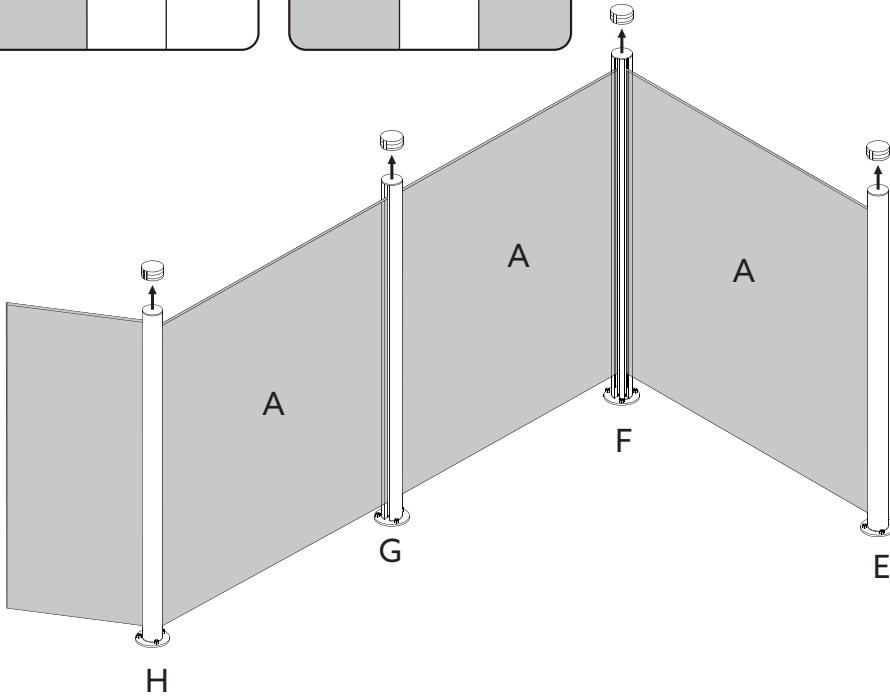
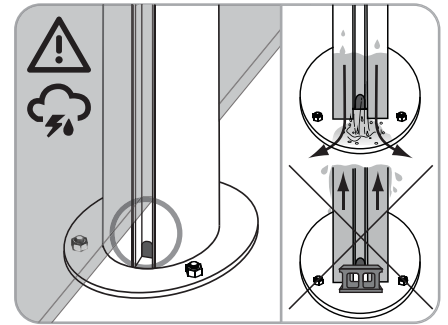
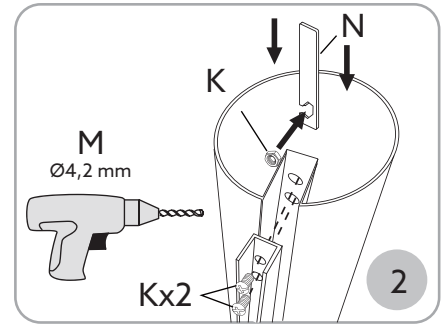
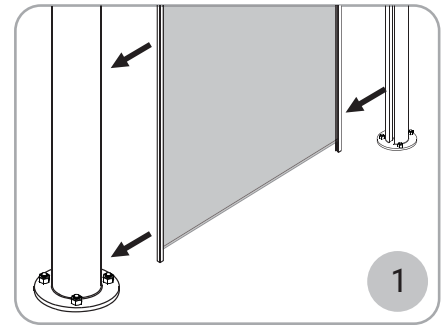
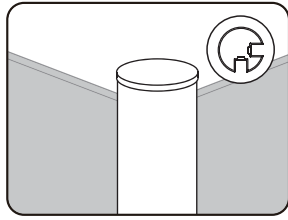
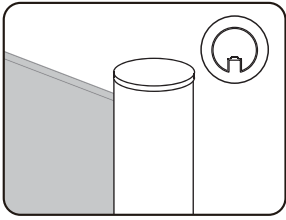
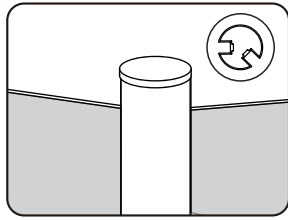
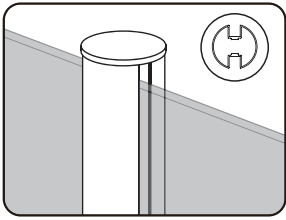
- Schrauben zur Befestigung in Fundament und Fassade sind nicht im Lieferumfang enthalten!











# Pflegehinweise

**Eine regelmäßige und ordnungsgemäße Reinigung mit geeignetem Reinigungsmittel wird empfohlen, um die Lebensdauer des Glasgeländers zu verlängern.**

## Aluminiumprofile

- Verwenden Sie milde Seife, Handgeschirrspülmittel oder einfach nur Wasser, um die Profile zu reinigen.

## Teak-Halterung

- Öl Handlauf in Teak nach der Montage abgeschlossen.
- Mit milder Seife reinigen.
- Öl nach Bedarf.

## Glas

- Das Glas sollte wie herkömmliches Glas gereinigt werden.
- Verwenden Sie Standard-Glasreiniger, viel Wasser und ein weiches, fusselfreies Tuch oder einen Abzieher.
- Spiritus oder Aceton löst bestimmte Verunreinigungen. Sanfte Reinigungsmittel können andere Verunreinigungen entfernen. Das Reinigungsmittel wird mit Spiritus abgewaschen. Reinigen Sie dann das Glas auf die übliche Weise.
- Verwenden Sie keine Schaber, Metallgegenstände oder Stahlwolle, um hartnäckigen Schmutz zu entfernen.

